

MONTAGEANLEITUNG

KRAGARMREGAL ML LEICHT system **beku**



1. Bauseitige Voraussetzung
2. Vormontage Ständer
3. Regalaufbau
4. Abrollsicherungen (Zubehör)
5. Lagerwannen (Zubehör)

Sitz der Gesellschaft
Kalvarienberggasse 58
1170 Wien
Verkauf:
Hirschstraße 40
9020 Klagenfurt

[T]+43(0)1-2366285
[F]+43(0)1-2366285-99

[T]+43(0)463-71348
[F]+43(0)463-71349

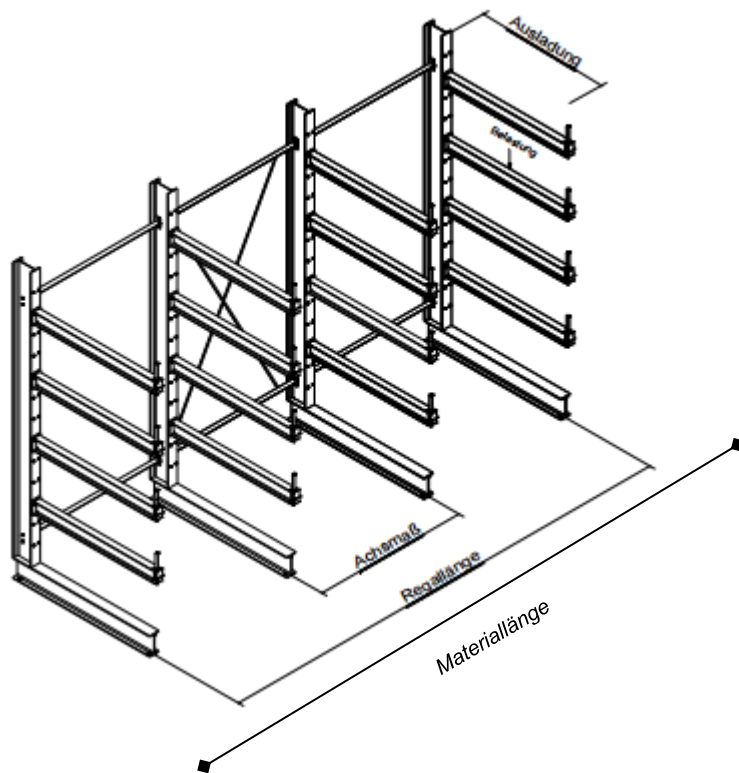
[E]office@beku.at
www.beku.at

Steiermärkische Bank und
Sparkassen AG

IBAN: AT47 2081 5000 0627 1795
BIC: STSPAT2GXXX

UID Nr. ATU67428759
EVA Nr. 138303

EORI Nr.
ATEOS1000046183



Symbolbild

1. Bauseitige Voraussetzung:

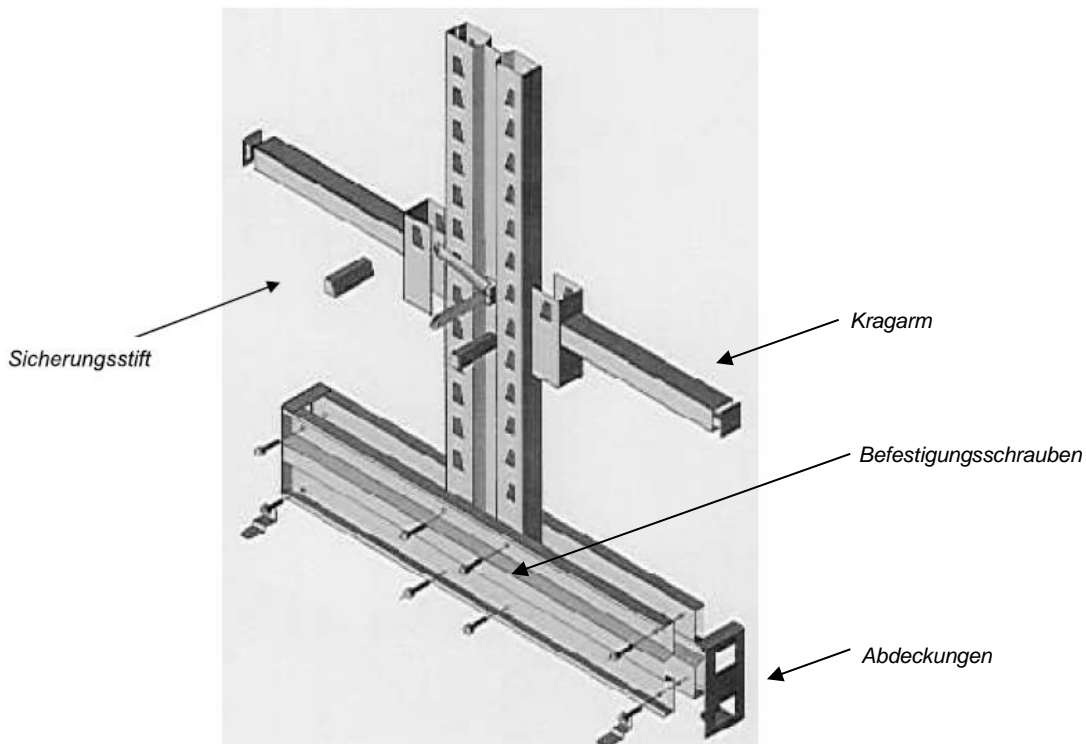
- Ausreichend tragfähiger Untergrund
- Die Ebenheit des Bodens entspricht der DIN 18202, Tabelle 3, Zeile 3, Betonfußboden der Mindestbetongüte B25 und einer Stärke von 200 mm.

1.1. Lieferung des Kragarmregales:

Die Regale werden transporttechnisch in günstigen Abmessungen und zerlegt verpackt.

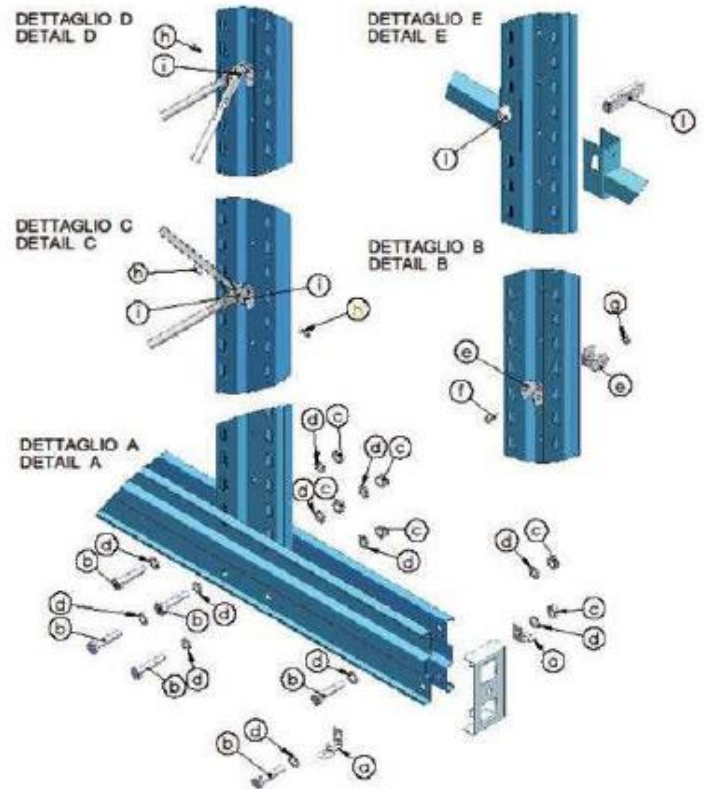
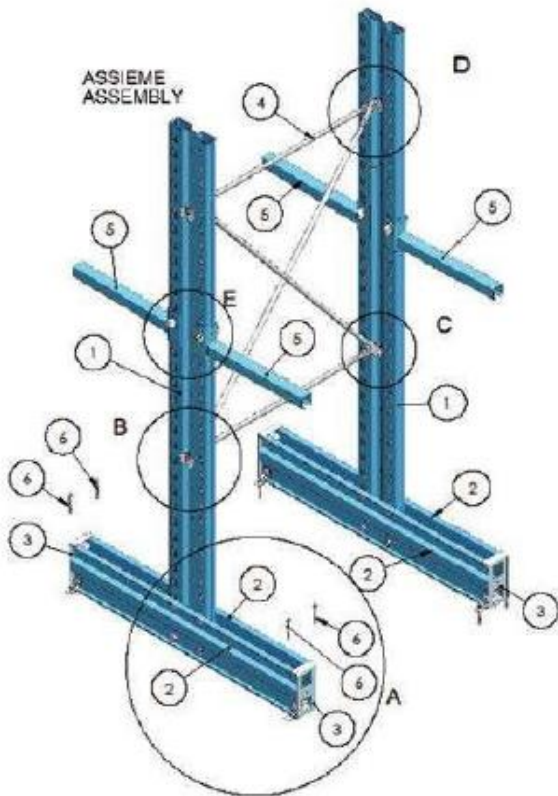
2. Vormontage Ständer

In der folgenden Abbildung sind die Bestandteile eines doppelseitigen Kragarmständers dargestellt:



- 2.1. Den Ständer nicht direkt am Boden sondern auf Montageblöcke legen.
- 2.2. Den Ständer an dem Ständerfuß mittels 4 Schrauben befestigen.
- 2.3. Die Abdeckungen an den vorderen Seiten befestigen und den Ständer aufstellen

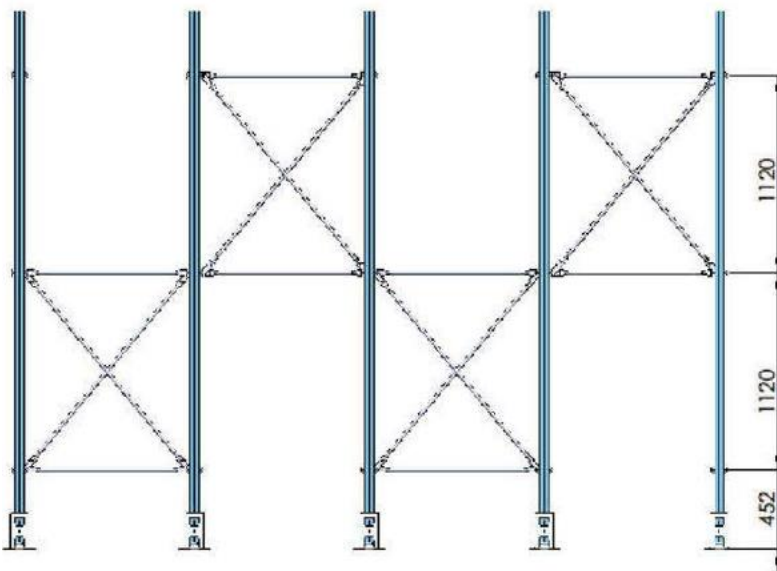
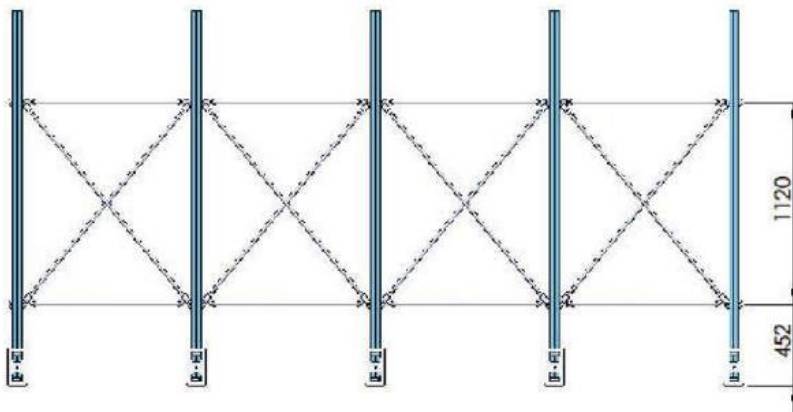
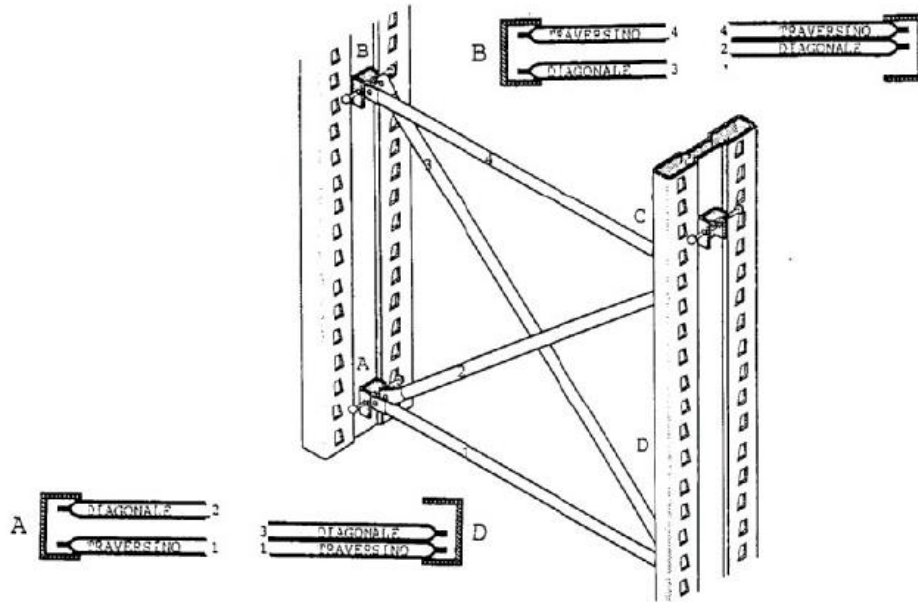
2.4. Detaillierte Ansicht

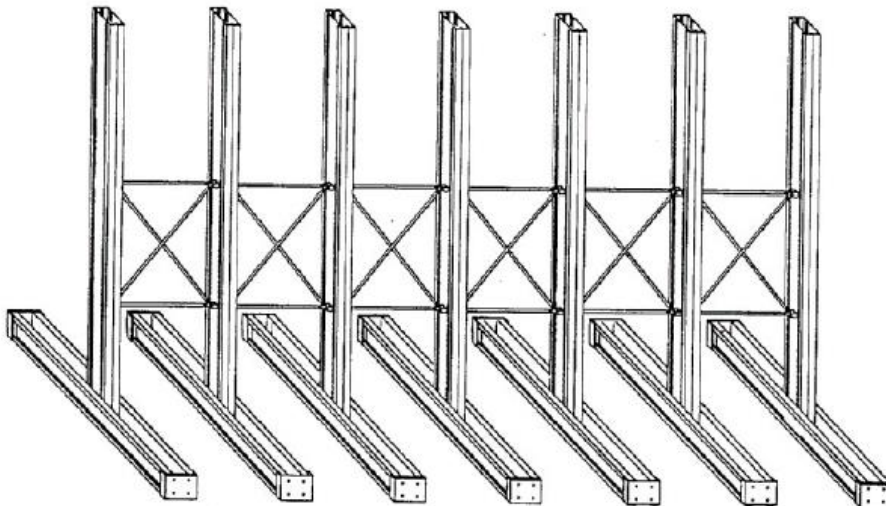


- 1 Ständer
- 2 Fußteil
- 3 Abdeckplatte
- 4 Horizontale, Diagonale (Kreuzverband)
- 5 Kragarm

3. Regalaufbau

- 3.1. Die Diagonalstreben gemäß Abbildung montieren und dabei mit der Strebe 1 anfangen und dann mit Diagonalstreben 2, 3 und mit der Traverse 4 fortsetzen. Beziehen Sie sich auf die angegebenen Positionen A, B, C und D der Traversen und Diagonalen.

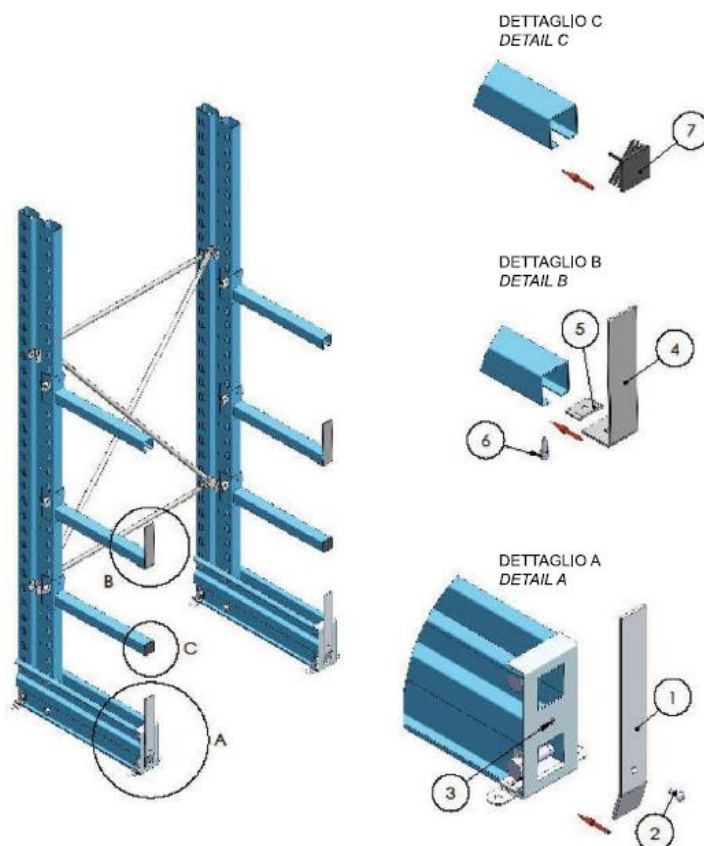




Die Befestigungshöhe der Streben laut Schema der Abbildung

- 3.2. Die Ständer fluchten und am Boden mit Bolzenankern befestigen.
- 3.3. Die vorgesehenen Kragarme laut Bestellkonfiguration einhängen und mit Sicherungstiften sichern.
- 3.4. Anbringung eines Typenschildes an gut sichtbarer Stelle.

4. Abrollsicherungen (Zubehör)



5. Lagerwannen (Zubehör)

